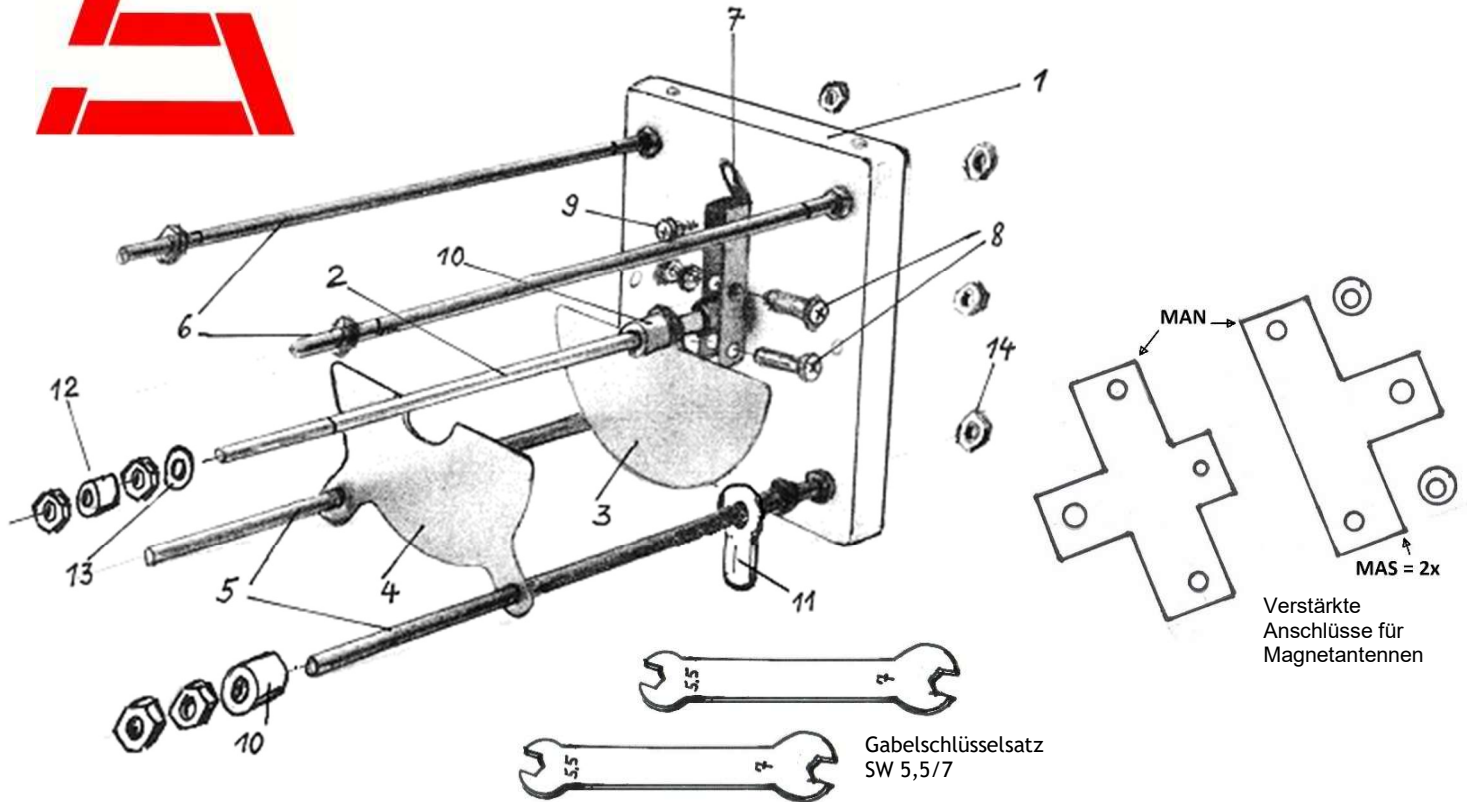




## KW-DREHKO Montageanleitung (2022 02)



**NEU:** CupAl-Scheiben (Kupfer-Aluminium)

Zwischen erstem Rotor und Achse CupAl-Scheibe einbringen! (MAN)

Am Stator zwischen ALU und verstärktem Anschluss 2 CupAl-Scheiben dazwischen montieren!

**1.** Teile kontrollieren - sortieren

**2.** Rotor [3] - und Statorplatten [4] nach der Gratseite sortieren den Grat mit Bohrer oder Kegelsenker entfernen – ggf. bei hoher Spannung auch die Außenkonturen abschleifen – reinigen – die Seiten nicht mehr vertauschen! Falls geringere Kapazität erforderlich - jeweils Statoren - Rotorsegmente weglassen.

**3.** Auf die Rotorachse [2] immer ein Rotorsegment [3] abwechselnd mit Abstandsrolle [10] auffädeln. **Achtung!** Bei Split befindet sich in der Mitte eine zusätzliche (oder längere) Rolle.

**4.** Nach dem hintersten Rotorsegment eine Beilagscheibe [13] aufstecken und eine Mutter [14] aufschrauben. Erst leicht anziehen – dann durch aufliegen auf 2 Leisten den Rotor ausrichten (bei Split noch die 2 mitgelieferten Abstandshilfsbleche [18] dazwischenschieben) dann mit Spannzangendrehkopf (notfalls Zange) die Achse festhalten und die Mutter festziehen.

**Vorsicht nichts verbiegen!**

**5.** Die Rotorkontaktbremse [7] kann Innen oder Außen an der Front [1] mit Schraube [9] befestigt werden. Vorher die 2Stk Schrauben M3x10 mit je 2 Kontermuttern anbringen. Die nötige Anpresskraft einstellen. Auch überlegen wo der Stator angeschlossen werden soll [11]. Für Magnetantennen Anwendung die als Zubehör lieferbaren Teile mit anbringen.

**6.** Die unteren 2 Gewindestangen [5] mit je 2 Muttern versehen und an die Front schrauben. Dann die Statorplatten [4] abwechselnd mit Abstandsrollen [10] auffädeln. **Vorsicht dabei Segmente nicht verkanten – gleichzeitig links und rechts aufschieben!** Bei Split die erste Hälfte leicht anschrauben

**7.** Das Rotorpaket vorsichtig durch Kontaktbremse und Kugellager durch die Front schieben – nicht verkanten, nichts verbiegen. Dann Statorpaket grob justieren – Rotorpaket einschwenken (vorher Drehknopf montieren).

**8.** Die 2 oberen Gewindestangen [6] wie vorher die 2 unteren montieren. Bei Split oberes Statorpaket platzieren. Auf die Achse und jede Gewindestange eine Mutter im passenden Abstand aufschrauben.

**9.** In das Kugellager der Rückwand die Reduzierhülse [12] eindrücken - dann die Rückwand aufstecken und Außen lose anschrauben.

**10. WICHTIG:** Der Abstand zwischen Front und Rückwand muss unbedingt in allen 4 Ecken genau gleich sein! (Messschieber). Rotorachse an der Rückwand festschrauben. Alle 4 Ecken messen! Bei Nichtparallelität bzw. Schiefstellung lässt sich der gleichmäßige Plattenabstand nicht genau justieren! Alle Muttern endgültig festziehen!

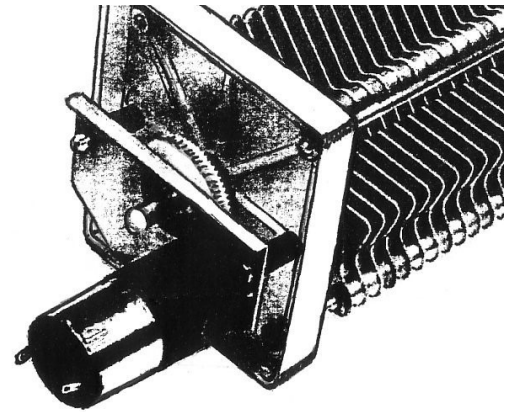
**11.** Am Drehknopf Rotor durchdrehen und die Rotorsegmente beobachten – ob alle sauber ohne seitliche Abweichung durchlaufen ggf. vorsichtig richten. Erst dann das Statorpaket (Split Pakete) ausmitteln und festziehen.

**Alle Ersatzteile einzeln lieferbar!! Montierte Drehkos und Sonderanfertigungen auf Anfrage.**

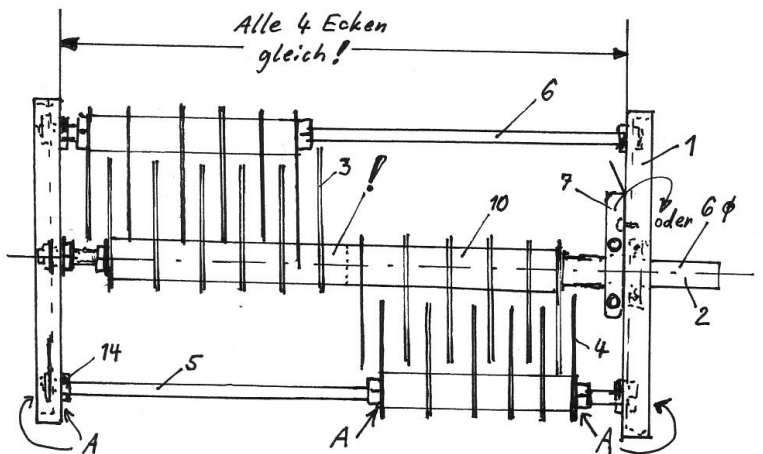
# KW-DREHKO Montageanleitung (2022 02)



Best. Bez.	Kapaz. pF	Spg. kV	Rot Stk	Stat Stk	Abstands-Rollen Stk/L (mm)
DK0	7-72	4,5	7	7	18/7
DK1	4-50	5	6	6	15/8
DK2	6-130	3	9	9	24/5
DK3	8-192	2,3	10	10	27/4
DK4	10-260	2	11	11	30/3,5
DK5	8-120	5	13	13	36/8
DK6	12-260	3	17	17	48/5
DK7	15-430	2,3	22	22	63/4
DK8	15-600	2	26	25	74/3,5
DK9	6,5-64	4	7	7	18/6
DK10	11-138	4,5	13	13	36/7
DK11	11-200	4	16	16	45/6
DKS1	2x 4-25	5/8	6	6	16/8
DKS2	2x 5-55	3/6	8	8	22/5
DKS3	2x 6-92	2,3/4,5	10	10	28/4
DKS4	2x 8-130	2/4	12	12	33/3,5 + 1/5
DKS5	2x 8-54	5/8	12	12	33/8 + 1/5
DKS6	2x 10-120	3/6	16	16	45/5 + 1/6
DKS7	2x 12-175	2,3/4,5	18	18	51/4 + 1/8
DKS8	2x 15-280	2/4	24	24	69/3,5 + 1/5
DKS9	2x 10-75	4,5/9	14	14	39/7 + 2/5

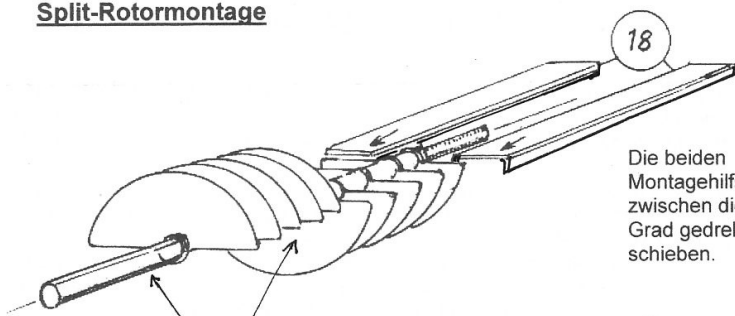


KW - Drehko  
mit Getriebemotor



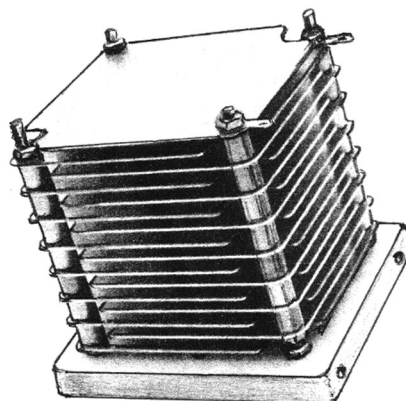
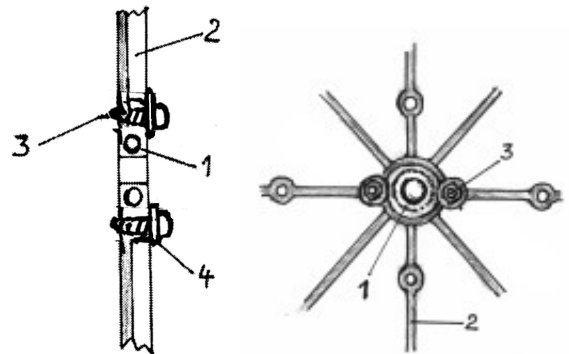
Split-Rotormontage

Das Rotorpaket „hängt“ mit der Achse am Kugellager der Rückwand (2). Wenn Schläge oder Stöße in Achsrichtung zu befürchten sind kann das hintere Kugellager (1) mit 2 Schrauben 2,9 x 10 (3),(4) gesichert werden. Bei Motorbetrieb kann auf diese Sicherung verzichtet werden!



Hier die beiden Leisten unterlegen.

Die beiden Montagehilfsstreifen zwischen die beiden um 180 Grad gedrehten Pakete schieben.



Fest „C“  
(auf Anfrage)

