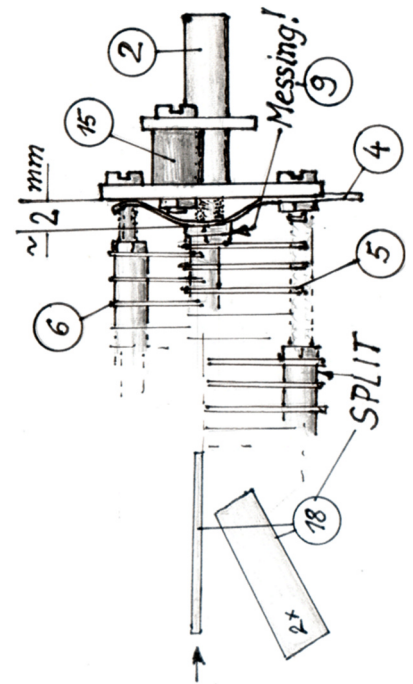
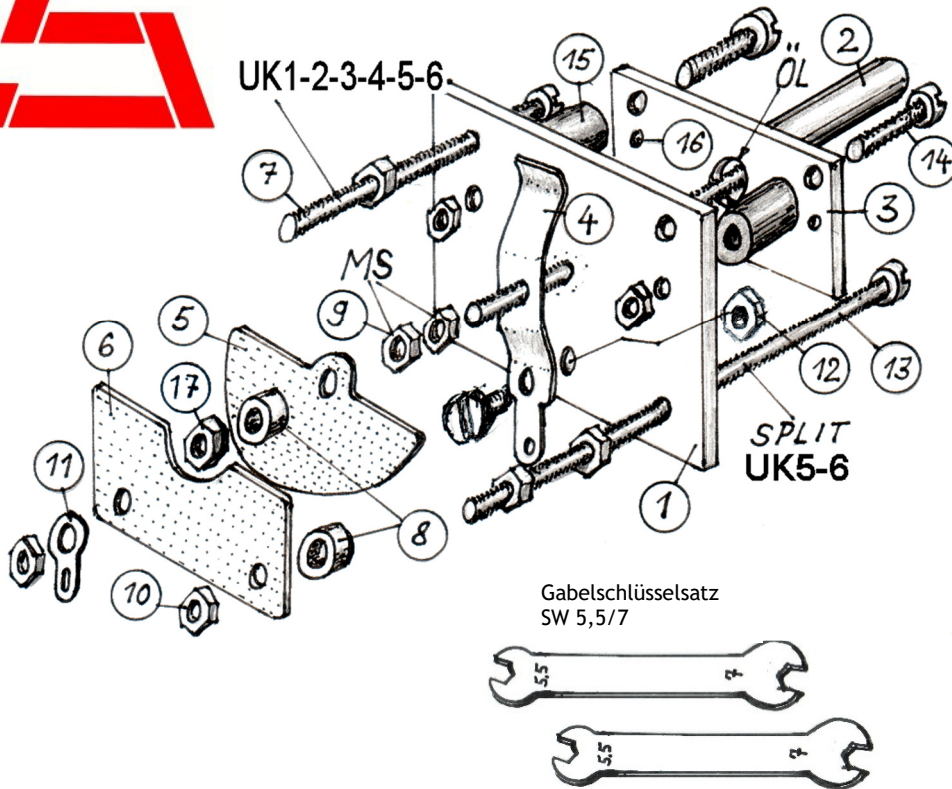




UKW-DREHKO Montageanleitung (2019)



1. Teile kontrollieren - sortieren

2. Die Bohrungen in den Rotoren und Statoren entgraten (Der Grat stört auch beim Auffädeln, deswegen mit runder Nadelfeile bzw. Bohrer durchgängig machen). Für höhere Spannung auch die Außenkonturen entschärfen.

3. Die Drehkoachse [2] durch die Alulagerplatte [3] führen und mit den 10mm Abstandsrollen [15] und den M3x16 und zwei Muttern an die Isolierfrontplatte [1] schrauben.

4. Die Kontaktfeder [4] locker anbringen – dann die zwei Messingmutter [9] auf die Achse kontern (Abstand ca. 2mm beachten!) Achse ölen, durchdrehen und die Kontaktfeder festschrauben [12] (Mit M3x5)

5. Die Rotorsegmente [5] abwechselnd mit Messingrollen [8] auffädeln – (bei Split zwei Rollen mittig!) Die Rotorsegmente mit der flachen Seite auf 2 Leisten auflegen um die Segmente gerade zu stellen (bei Split die zwei Abstandsblechstreifen [18] zwischen die 180grad versetzten Rotoren schieben!) dann die dickere M3 Mutter [17] vorsichtig festziehen – mit 5,5mm Schlüssel vorne gehalten.

6. Die längeren Schrauben [7] für den Statorblock [6] locker an die Front [1] schrauben – eine weitere Mutter anbringen und die Segmente und Rollen aufschieben. (Bei Split erst die kürzeren Schrauben [7] für das vordere Paket anbringen). Die Lötöse [11] und die hinteren Muttern [10] anbringen. Zum Ausmitteln den Statorblock mit den Muttern entsprechend justieren. Den gleichmäßigen Lauf der Rotoren prüfen ggf. richten.

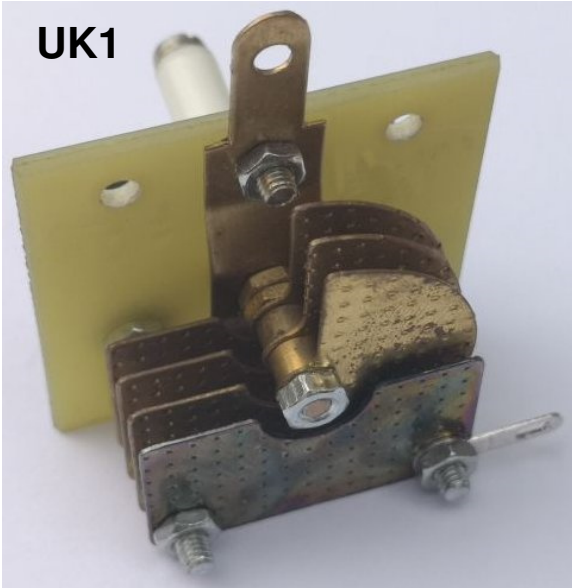
Alle Ersatzteile einzeln lieferbar!! Montierte Drehkos und Sonderanfertigungen auf Anfrage.

UKW-Drehko max. 2kV Stand 2019					Split 2x	Split 2x	
Zeichn Nr.	Teile-Bezeichnung	UK1 - 4-18pF	UK2 - 4-22pF	UK3 - 5-27,5pF	UK4 - 8-55pF	UK5 - 4-13pF	UK6 - 4-24pF
1	Isolierfrontplatte	1 x	1 x	1 x	1 x	1 x	1 x
2	Welle (Achse 6mm)	1 x kurz	1 x kurz	1 x kurz	1 x lang	1 x kurz	1 x lang
3	Alulagerplatte	1 x	1 x	1 x	1 x	1 x	1 x
4	Kontaktfeder	1 x	1 x	1 x	1 x	1 x	1 x
5	Rotorsegment	3 x	4 x	5 x	10 x	4 x	10 x
6	Statorsegment	4 x	5 x	6 x	11 x	6 x	12 x
7	2 Stk. Schrauben M3x	20mm	20mm	30mm	50mm	20mm	30mm
8	Messingabstandsrollen	8	11	14	27	12	30
9	Messing Mutter M3	2 x	2 x	2 x	2 x	2 x	2 x
10	Mutter dünn M3	9 x	9 x	9 x	9 x	13 x	13 x
11	Lötöse	1 x	1 x	1 x	1 x	2 x	2 x
12	Schraube M3x5mm	1 x	1 x	1 x	1 x	1 x	1 x
13	2 Stk. Schrauben M3x	-	-	-	-	30mm	50mm
14	Schraube M3x16mm	2 x	2 x	2 x	2 x	2 x	2 x
15	Abstandsrolle 10mm	2 x	2 x	2 x	2 x	2 x	2 x
16	Für M3/Blechschr. 2,9	2 x	2 x	2 x	2 x	2 x	2 x
17	Mutter dick M3	1 x	1 x	1 x	1 x	1 x	1 x
18	Hilfsblech Split-Drehko	-	-	-	-	2 x	2 x

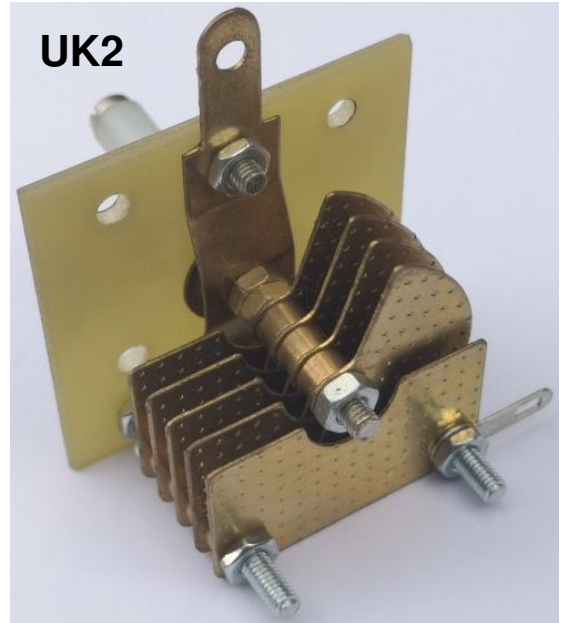


UKW-DREHKO Montageanleitung (2019)

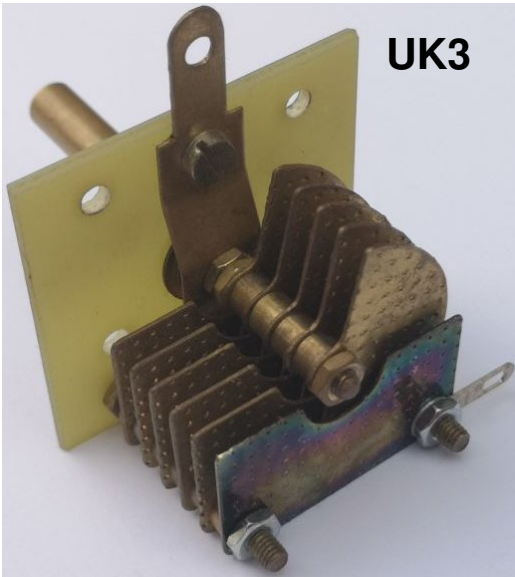
UK1



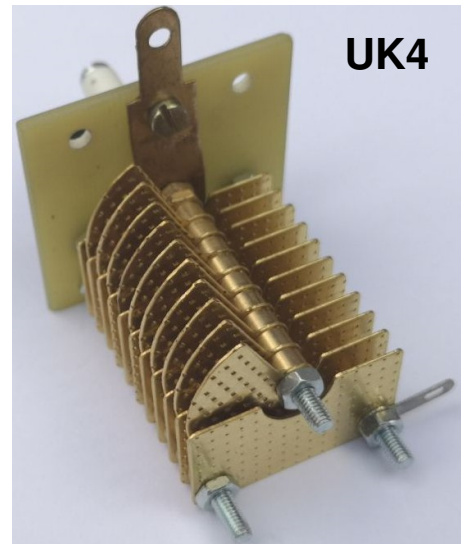
UK2



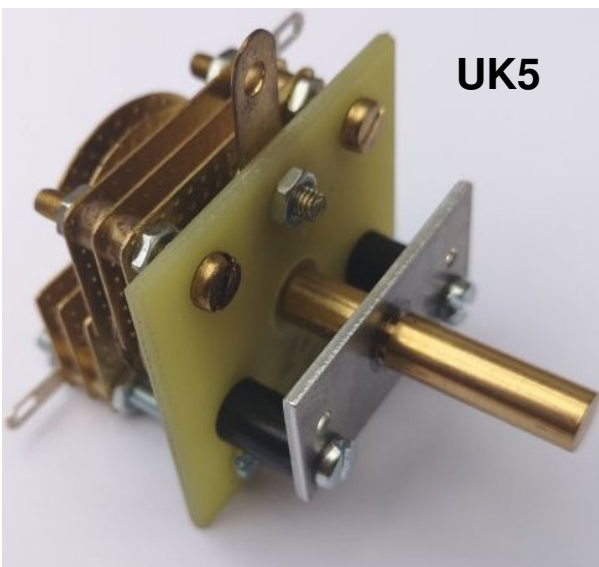
UK3



UK4



UK5



UK6

